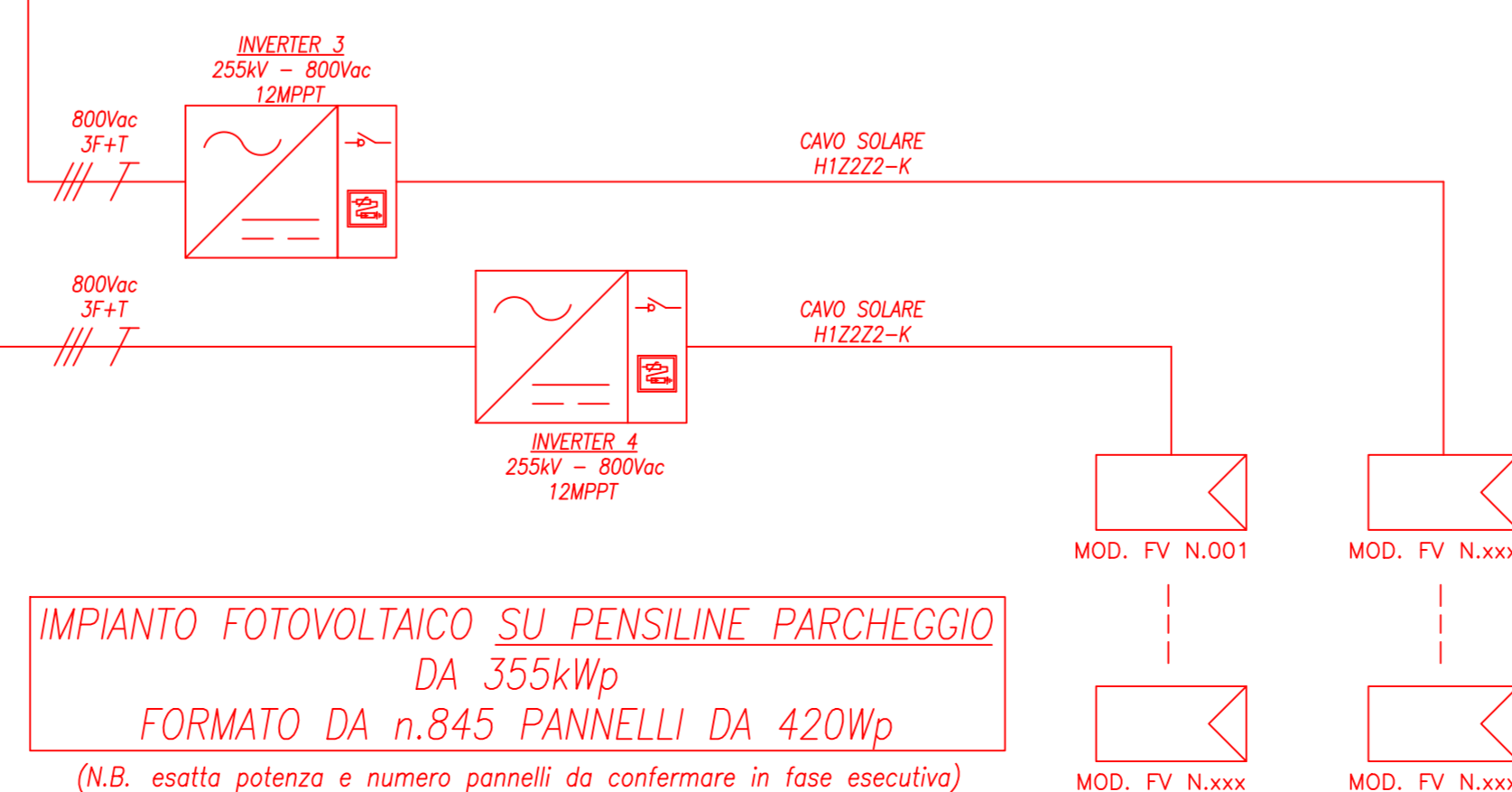
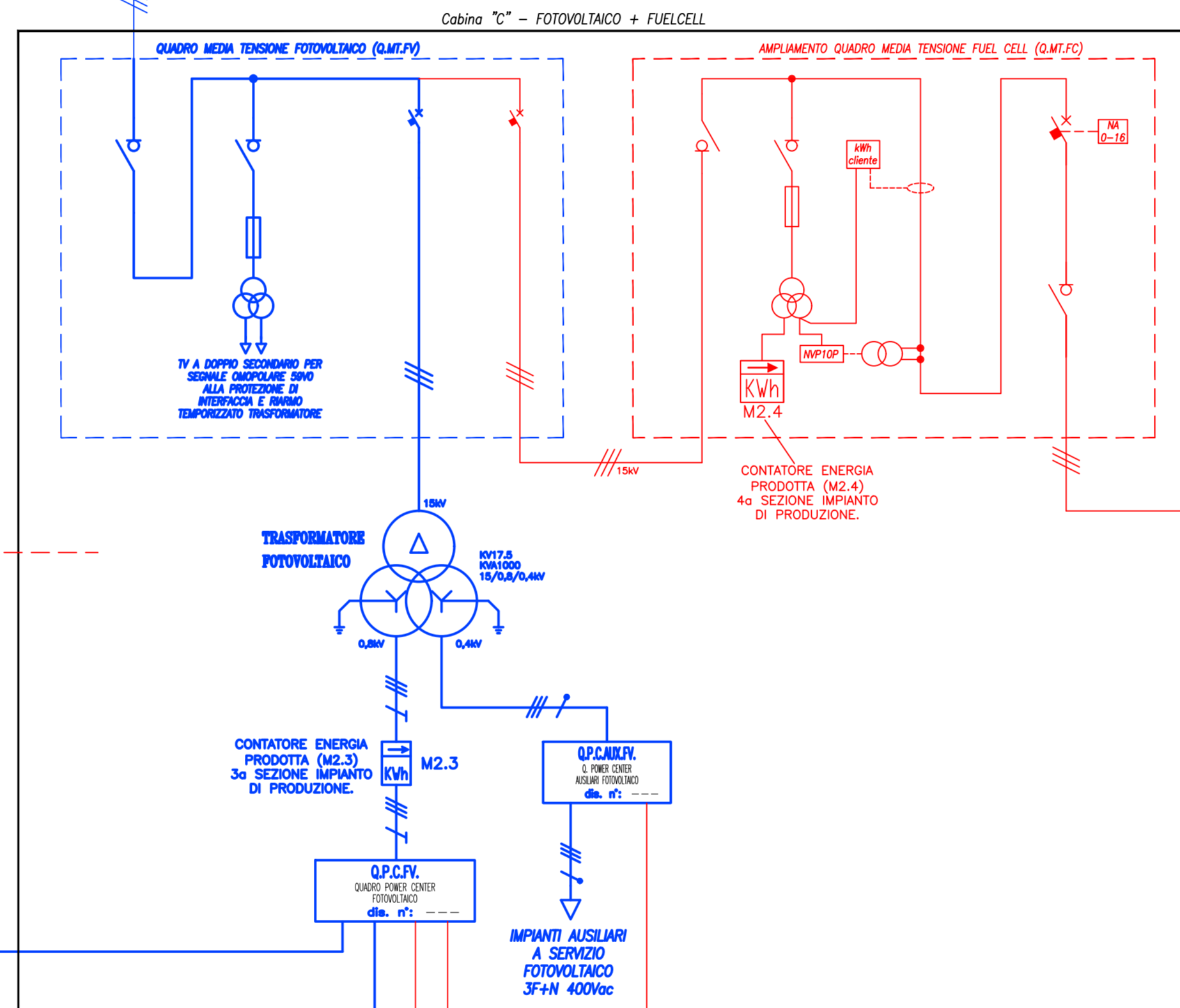
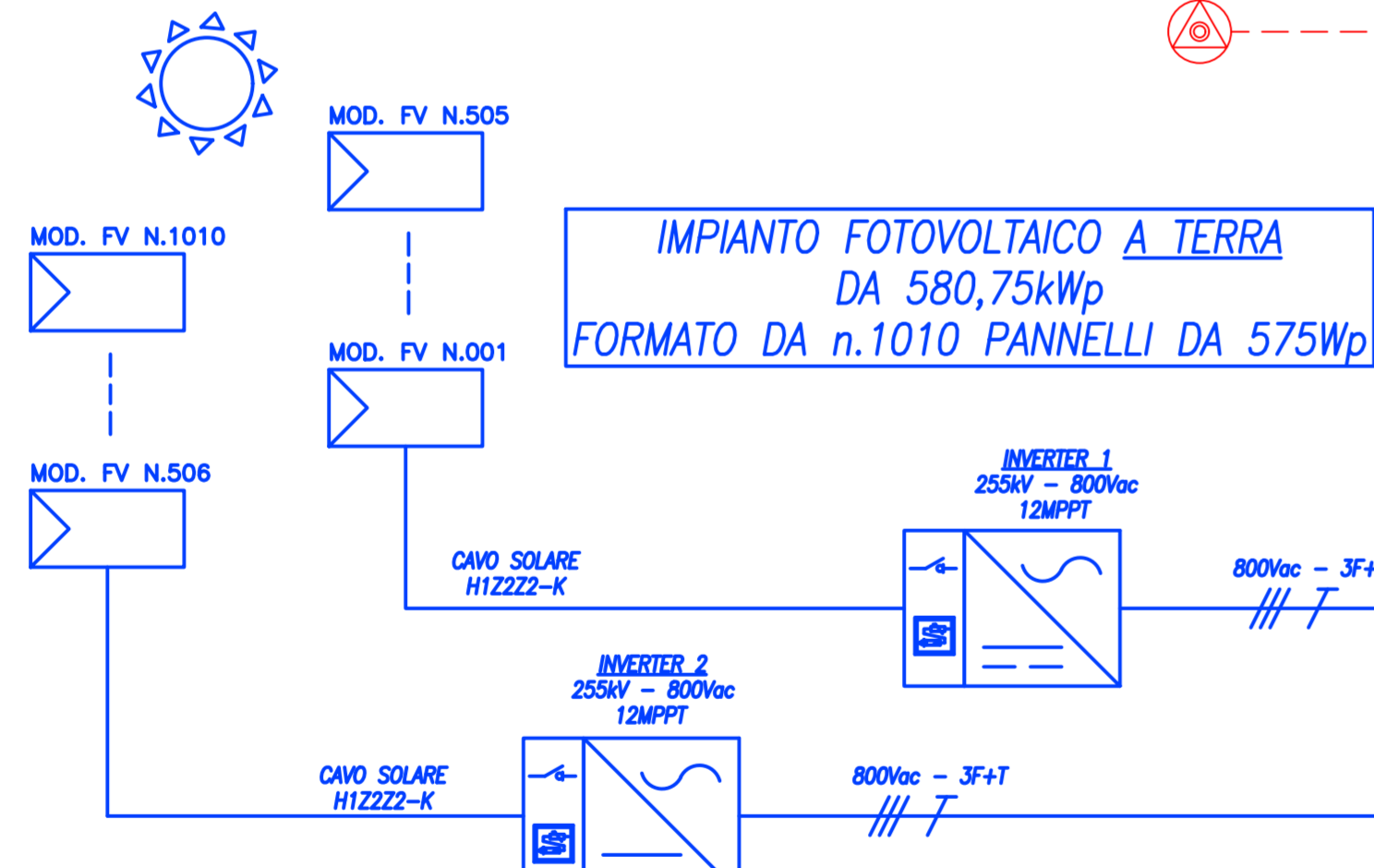
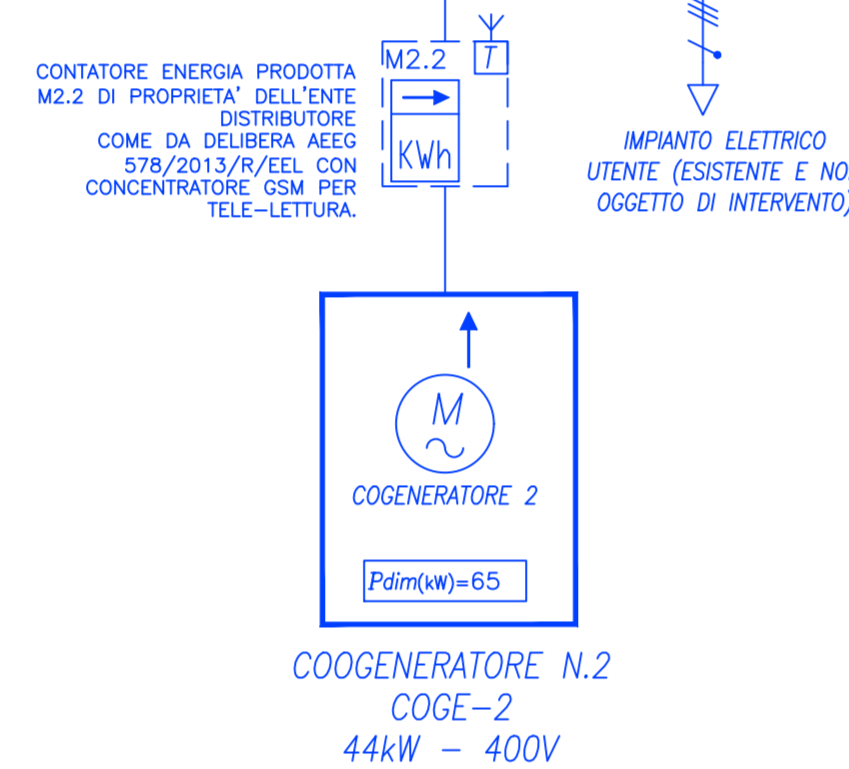
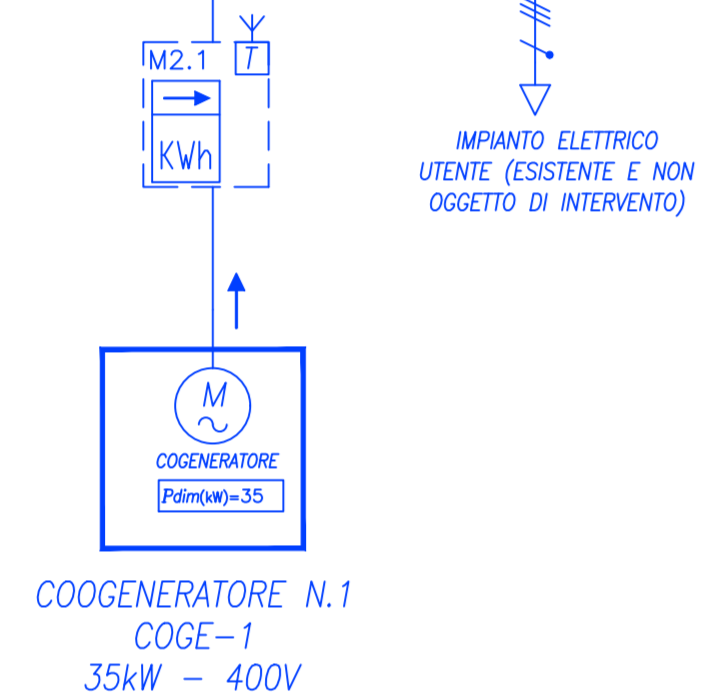
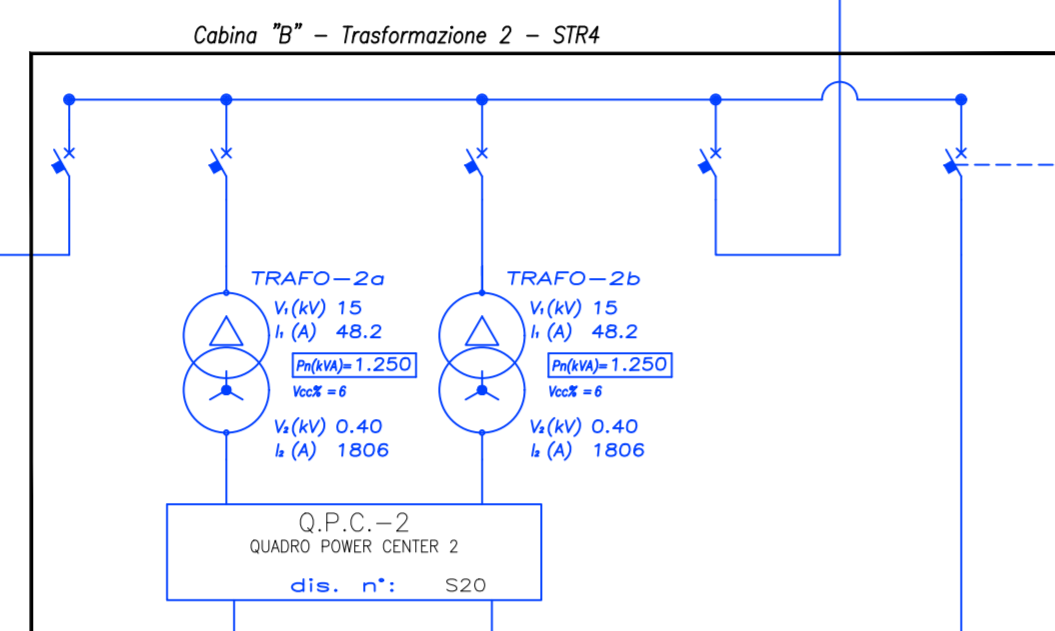
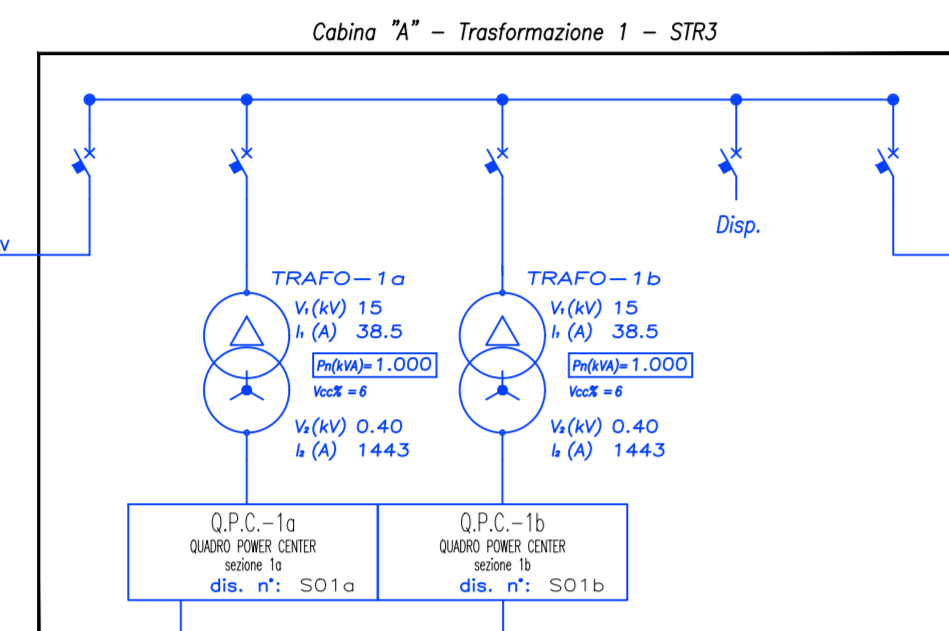
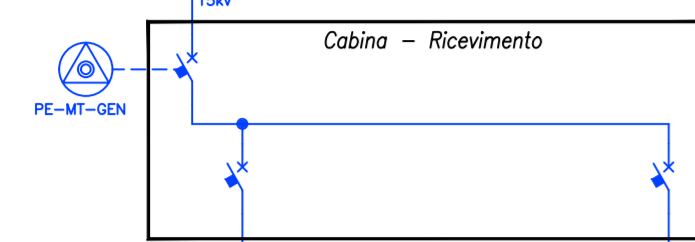


ENEL
POD: IT001E00035697
DATI SISTEMA DI ALIMENTAZIONE
 Fasi/Neutro : 3F
 Tensione (kV): 15000 Vca
 Forma d'onda : SINUSOIDALE
 Frequenza (Hz): 50
 Sistema a.c.: TN-S
 Potenza (kW): 1.600
 Acc. max. (A): < 12,5

**FORNITURA
 ELETTRICA
 ESISTENTE**



AMPLIAMENTO IMPIANTO DI PRODUZIONE DI ENERGIA ELETTRICA ESISTENTE AL SERVIZIO DI STABILIMENTO PRODUTTIVO DENOMINATO "SAT 3-4" ED ALLACCIATO A POD IN SCAMBIO SUL POSTO ESISTENTE COSI' COMPOSTO:

- COGENERATORE N.1 ESISTENTE da 35kWe;
- COGENERATORE N.2 ESISTENTE da 44kWe;
- Totale Cogeneratori = 79kWe.
- IMPIANTO FOTOVOLTAICO A TERRA da 580,75kWp;
- NUOVO IMPIANTO FOTOVOLTAICO SU PENSILINE da 355kWp;
- Totale Fotovoltaico = 935,75 kWp.
- NUOVO IMPIANTO FUELL CELL da 550kWe.

POTENZA TOTALE IMPIANTO FER: 1.564,75 kW.

IMPIANTO OGGETTO DEL PRESENTE INTERVENTO
IMPIANTO ESISTENTE

**Comune di Faenza
 Provincia di Ravenna**

PROCEDIMENTO UNICO AI SENSI DELL'ART. 53, COMMA 1, LETTERA B) DELLA DISCIPLINA REGIONALE SULLA TUTELA E L'USO DEL TERRITORIO 24/2017 PER L'APPROVAZIONE DEL PROGETTO DI AMPLIAMENTO DELL'INSEDIAMENTO PRODUTTIVO SCUDERIA ALPHA TAURI S.P.A.
 Area compresa tra via Convertite e via della Boaria, a Faenza (RA)

Permesso di costruire per opere di ristrutturazione urbanistica

LA COMMITTITA
SCUDERIA ALPHA TAURI
 Scuderia AlphaTauri S.p.A
 Via Boaria n. 229
 48018 Faenza (RA) - Italy
 P.IVA IT00212230395
 Tel: +39 0546 696111

PROGETTO INTEGRATO
Planning
 Ing. Stefano Neri
 PROGETTAZIONE IMPIANTI ELETTRICI
 E.S.I. Project Studio tecnico Associato
 Per. Ind. Marco Samorini
 PROGETTAZIONE IMPIANTI MECCANICI
 Studio INCLIMA S.r.l.
 Ing. Filippo Borriani
 VALUTAZIONE DI SOSTENIBILITA' AMBIENTALE
 Studio AIRIS S.r.l.
 Dott. Geol. Valeriano Franchi

PERMESSO DI COSTRUIRE

TITOLO ELABORATO
 IMPIANTI ELETTRICI E FOTOVOLTAICO
 SCHEMA A BLOCCHI

REV	DATA	DESCRIZIONE	REDAZIONE	CONTROLLATO	APPROVATO	SCALA
00	13.12.2023	INTEGRAZIONE	MS	EM	SM	-----

TAVOLA
PU.PC.PV.PR.G.E.02